



Electrolux

Tagliaverdure TRS - Tagliaverdure - 1 velocità - 500W

ARTICOLO N° _____

MODELLO N° _____

NOME _____

SIS # _____

AIA # _____



Tagliaverdure

TRS - Tagliaverdure - 1 velocità - 500W

603311 (TRS1V501)

Tagliaverdure, 1 velocità - 340 giri/minuto. 500 W. Motore asincrono. Tramoggia a leva in acciaio inox - con espulsore e senza dischi

603313 (TRS1V503)

Tagliaverdure, 1 velocità - 340 giri/minuto. 500 W. Motore asincrono. Tramoggia a leva in acciaio inox - con espulsore e senza dischi

Descrizione

Articolo N° _____

Tagliaverdure universale adatto per diversi tipi di taglio. Le parti a contatto con il cibo (leva in acciaio inox, tramoggia in acciaio inox, camera di taglio ed espulsore) sono facilmente smontabili senza attrezzi e lavabili in lavastoviglie. Design compatto dalle forme arrotondate. Leva ergonomica progettata per operatori sia destri che mancini e costruita in modo da rendere minimo lo sforzo per braccia e spalle. La base inclinata (20°) facilita le operazioni di carico e scarico. Tramoggia verdure lunghe (diam. 60mm) integrata nell'ampia tramoggia (215cm²) a forma di 3/4 di luna. L'alta zona di scarico permette di usare contenitori GN più profondi (fino a 20 cm di altezza). Motore industriale asincrono adatto ad un uso intensivo e lunga durata. Comando ad impulsi per un taglio ancor più preciso. Funzione start/stop automatica che arresta l'apparecchio quando la leva della tramoggia viene alzata e lo riavvia quando viene abbassata. Pannello comandi piatto resistente all'acqua (IP55) con base motore in lega d'alluminio completamente chiusa per una protezione completa ai getti d'acqua. 1 velocità (340 giri/min.). Dischi diametro 205 mm non inclusi (accessori).

Approvazione: _____

Caratteristiche e benefici

- Tagliaverdure adatta per tagliare a fette, a bastoncini, a julienne, a cubetti, a listelli e per grattugiare.
- In dotazione: -camera di taglio estraibile, tramoggia in acciaio inox per verdure lunghe (diam. 60mm) integrata nella leva e ampia tramoggia in acciaio inox (215cm²) a forma di 3/4 di luna.
- Leva ergonomica progettata per operatori sia destri che mancini, consente di lavorare frontalmente e ridurre lo spazio di lavoro attorno alla macchina.
- Tutti i componenti a contatto con il cibo sono estraibili senza l'uso di attrezzi e lavabili in lavastoviglie (tramoggia in acciaio inox, leva in acciaio inox e camera di taglio).
- Tramoggia facilmente estraibile per la pulizia.
- Base inclinata (20°) per facilitare le operazioni di carico e scarico.
- L'alta zona di scarico permette di usare contenitori GN profondi (fino a 20 cm).
- Vasta selezione di dischi e griglie disponibile a richiesta (diam. 205 mm).
- Comando ad impulsi per un taglio ancor più preciso.
- Dispositivo di sicurezza che dà il consenso allo start solo a tramoggia chiusa.
- Riavvio automatico della macchina quando la leva è in posizione.
- Modello ad alimentazione continua.
- Pulsanti rosso OFF, verde ON.
- Adatta per 100-400 coperti per servizio al tavolo e fino a 800 coperti per servizio catering.

Costruzione

- Leva e tramoggia interamente in acciaio inox. Base motore in alluminio.
- Motore industriale asincrono adatto ad un uso intensivo e lunga durata.
- 1 velocità - 340 giri/min. - per tagli precisi.
- Pannello comandi piatto e resistente all'acqua (IP65); IP24 sull'intera macchina.
- Design compatto e portatile.
- Tutti i dischi (accessori opzionali) sono realizzati in acciaio inox e lavabili in lavastoviglie.
- Potenza: 500 W - mono o trifase.



Electrolux

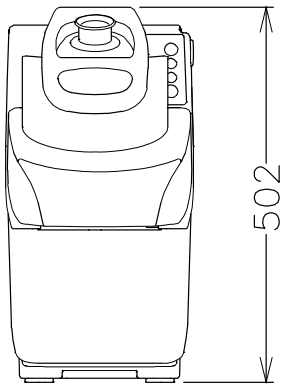
Tagliaverdure
TRS - Tagliaverdure - 1 velocità - 500W



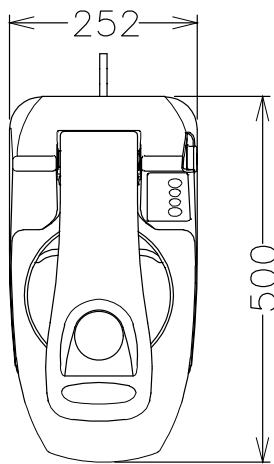
Electrolux

Tagliaverdure
TRS - Tagliaverdure - 1 velocità
- 500W

Fronte

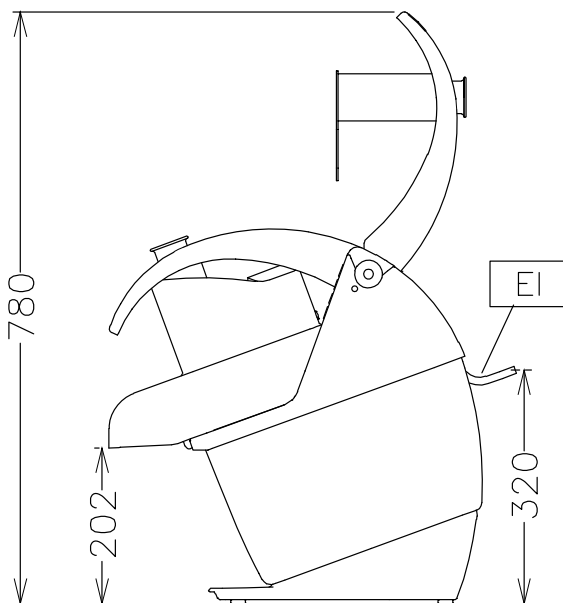


Alto



EI = Connessione elettrica

Lato



Tagliaverdure
TRS - Tagliaverdure - 1 velocità - 500W

L'azienda si riserva il diritto di apportare modifiche ai prodotti senza preavviso



Electrolux

Tagliaverdure
TRS - Tagliaverdure - 1 velocità
- 500W

Elettrico

Tensione di alimentazione:

603311(TRS1V501) 220...240 V/1N ph/50 Hz

603313(TRS1V503) 200...240/380...440 V/3
ph/50/60 Hz

Watt totali: 0.5 kW

Capacità

Prestazioni (fino a): 550 - kg/ora

Informazioni chiave

Dimensioni esterne, altezza: 502 mm

Dimensioni esterne, larghezza: 252 mm

Dimensioni esterne, profondità: 500 mm

Peso netto (kg): 21.4

Tipo spina

603311(TRS1V501) CE-SCHUKO



Tagliaverdure
TRS - Tagliaverdure - 1 velocità - 500W

L'azienda si riserva il diritto di apportare modifiche ai prodotti senza preavviso



Accessori inclusi

- 1 x Disco espulsore PNC 653772

Accessori opzionali

- Carrello in acciaio inox con piani ribaltabili e rastrelliera porta dischi PNC 653283
- Griglia CUBETTI inox 5x5 mm (* vedi nota) PNC 653566
- Griglia CUBETTI inox 8x8 mm (* vedi nota) PNC 653567
- Griglia CUBETTI inox 10x10 mm (* vedi nota) PNC 653568
- Griglia CUBETTI inox 12x12 mm (* vedi nota) PNC 653569
- Griglia CUBETTI inox 20x20mm (* vedi nota) PNC 653570
- Griglia LISTELLI-PATATINE inox 6x6 mm (* vedi nota) PNC 653571
- Griglia LISTELLI-PATATINE inox 8x8 mm (* vedi nota) PNC 653572
- Griglia LISTELLI-PATATINE inox 10x10 mm (* vedi nota) PNC 653573
- Disco FETTE inox con lame a "S" 0,6 mm PNC 653728
- Disco FETTE inox con lame a "S" 1 mm PNC 653729
- Disco FETTE inox con lame a "S" 2 mm PNC 653730
- Disco FETTE inox con lame a "S" 3 mm PNC 653731
- Disco FETTE inox con lame a "S" 4 mm PNC 653732
- Disco FETTE inox con lame a "S" 5 mm PNC 653733
- Disco FETTE inox con lame a "S" + pressione 5 mm (adatto per affettare o da abbinare alle griglie) PNC 653734
- Disco FETTE inox con lame a "S" 6 mm PNC 653735
- Disco FETTE inox con lame a "S" + pressione 6 mm (adatto per affettare o da abbinare alle griglie) PNC 653736
- Disco FETTE inox con lame a "S" 8 mm PNC 653737
- Disco FETTE inox con lame a "S" + pressione 8 mm (adatto per affettare o da abbinare alle griglie) PNC 653738
- Disco FETTE inox con lame a "S" + pressione 10 mm (adatto per affettare o da abbinare alle griglie) PNC 653739
- Disco FETTE inox con lame a "S" + pressione 10 mm MOZZARELLA (adatto per affettare o da abbinare alle griglie) PNC 653740
- Disco FETTE inox con lame a "S" + pressione 12 mm (adatto per affettare o da abbinare alle griglie) PNC 653741
- Disco FETTE inox con lame a "S" + pressione 13 mm (adatto per affettare o da abbinare alle griglie) PNC 653742
- Disco BASTONCINI inox con lame a "S" 2x2 mm PNC 653743
- Disco BASTONCINI inox con lame a "S" 3x3 mm PNC 653744
- Disco BASTONCINI inox con lame a "S" 4x4 mm PNC 653745
- Disco BASTONCINI inox con lame a "S" 6x6 mm (adatto anche per patatine fritte) PNC 653746
- Disco BASTONCINI inox con lame a "S" 8x8 mm (adatto anche per patatine fritte) PNC 653747
- Disco BASTONCINI inox con lame a "S" 10x10 mm (adatto anche per patatine fritte) PNC 653748
- Disco inox con lame ONDULATE a "S" 2 mm PNC 653749
- Disco inox con lame ONDULATE a "S" 3 mm PNC 653750
- Disco inox con lame ONDULATE a "S" 6 mm PNC 653751
- Disco inox con lame ONDULATE a "S" + pressione 8 mm (adatto per affettare o da abbinare alle griglie) PNC 653752



Electrolux

Tagliaverdure
TRS - Tagliaverdure - 1 velocità
- 500W

- Disco inox con lame ONDULATE a "S" + pressore 10 mm (adatto per affettare o da abbinare alle griglie) PNC 653753 □
- Disco JULIENNE inox 2 mm PNC 653773 □
- Disco JULIENNE inox 3 mm PNC 653774 □
- Disco JULIENNE inox 4 mm PNC 653775 □
- Disco JULIENNE inox 7 mm PNC 653776 □
- Disco JULIENNE inox 9 mm PNC 653777 □
- Disco GRATTUGIA inox per canederli e pane PNC 653778 □
- Disco GRATTUGIA inox per parmigiano e pane PNC 653779 □
- Pacchetto Bistrot: set dischi inox (C2S fette 2mm, C5S fette 5mm, J2X julienne 2mm) PNC 653785 □
- Pacchetto Gastronomia: set dischi inox (C2S fette 2mm, C5S fette 5mm, J2X julienne 2mm , AS4X bastoncini 4x4mm, C10PS fette+pressore 10 mm, MT10T griglia cubetti 10x10mm) PNC 653786 □



Tagliaverdure
TRS - Tagliaverdure - 1 velocità - 500W

L'azienda si riserva il diritto di apportare modifiche ai prodotti senza preavviso