



W8 30-40-50-70

sottovuoto vacuum packaging machines



YouTube

- Straordinario design riduce l'ingombro della macchina e migliora la praticità
- Campana a grande sviluppo di volume in plexiglass termoformato di grosso spessore sui mod. 50 e 70, ad iniezione in Tritan sui mod. 30 e 40
- Barra saldante facilmente rimovibile
- Estrema facilità di pulizia grazie alla perfetta planarità del piano di appoggio prodotto.
- Sollevamento coperchio automatico a mezzo di pistoncini pneumatici.

Sistema di controllo elettronico con sensore di pressione:

- selezione 6 lingue
- impostazione tempo saldatura, vuoto e gas con scala 1/10 sec.
- visualizzazione percentuale vuoto e tempo residuo
- 10 programmi memorizzabili a piacere
- programma AA = vuoto automatico
- programma AL = vuoto automatico per liquidi
- programma XT = aspirazione esterna a tempo
- programma XA = aspirazione esterna automatica
- Percentuale vuoto automatico regolabile 50-100%
- Segnale di avviso sostituzione olio e filtro.
- Protezione termica pompa.
- Ciclo di preriscaldamento e pulizia olio.
- Contacicl totali.
- Contatore utilizzo pompa.
- Piano per buste con liquidi.
- Pompa aspirazione Busch.
- Piano posizionamento prodotto in acciaio inox
- AISI 304 spessore 5 mm.

ACCESSORI OPZIONALI:

- Impianto per gas inerte (MAP) e soft air.
- Stampante termica automatica per data, ora dati confezionamento.
- Tubo per aspirazione esterna.
- Vasche GN per aspirazione esterna.
- Ripiano in plexiglass trasparente.



W8 40 BX

con gas inerte e soft air opzionali
with inert gas and soft air optional

- *Extraordinary design reduces the footprint of the machine and improves comfort*
- *Bell in great development of volume plexiglass thermoformed thick on mod. 50 and 70, injection in Tritan on mod. 30 and 40*
- *easily removable sealing bar*
- *Extremely easy to clean thanks to the perfect flatness of the support product plan.*
- *Automatic lifting the lid by means of pneumatic pistons.*

Electronic control system with proximity sensor:

- 6 selectable languages.
- Settable sealing, vacuum and gas time on a scale 1-10 sec.
- Display of vacuum percentage and time to countdown.
- 10 different settings savable to preference
- Setting AA = automatic vacuum
- Setting AL = automatic vacuum for liquids

- *Setting XT = timed external suction*
- *Setting XA = automatic external suction*
- *Adjustable automatic vacuum percentage: 50-100%.*
- *oil and filter change warning light.*
- *Thermal pump guard*
- *Oil preheat and cleaning cycle*
- *Total rev counter*
- *Pump meter*
- *Surface for liquid bags*
- *Busch vacuum pump.*
- *5 mm thick, AISI 304 stainless steel, easy to clean plain vacuum chamber.*
- *5 mm thick, AISI 304 stainless steel, easy to clean plain vacuum chamber.*

OPTIONAL ACCESSORIES:

- Inert gas system (MAP) and soft air
- Automatic thermal printer by date, time and packing specifications
- Hose for external suction
- GN tanks for external suction.
- Plexiglass support.



W8 40 BX



W8 50 DX



W8 50 BX DB



Estrema facilità di pulizia
Easy to clean

W8 70 BX TB



W8 30-40-50 Easy

- Facile settaggio del tempo di vuoto e di saldatura.
- Visualizzazione percentuale vuoto e tempo residuo.
- Memorizzazione ultima impostazione.
- Contacicl e contaore utilizzo pompa.
- Preriscaldamento pompa e ciclo pulizia olio.
- Messaggio cambio olio e filtro.
- Vuoto esterno a tempo.
- Non disponibile con stampante o Gas.
- Sollevamento coperchio automatico a mezzo di pistoncini pneumatici.
- Barra saldante facilmente rimovibile.

W8 30-40-50 Easy

- Easy setting of vacuum time and welding.
- Display percentage vacuum and remaining time.
- Storing last setting.
- Counter and counter use pump.
- Preheating pump and oil cleaning cycle.
- Oil and filter change message.
- External vacuum time.
- Not available with printer or Gas.
- Automatic lifting the lid by means of pneumatic pistons.
- easily removable sealing bar.



W8 30 EASY DX



W8 40 EASY BX



W8 40 EASY BX



Controllo elettronico con sensore pressione e vari programmi
Electronic control with pressure sensor and various programs



Controllo elettronico mod. Easy semplice ed intuitivo
mod electronic control. simple and intuitive Easy



Sistema sospensione coperchio ammortizzato
Lid damper suspension system



Stampante integrata opzionale
Optional built-in printer



Barra saldante standard
Single sealing bar



Doppia barra saldante W8 50 DB
Double sealing bar W8 50 DB



Tripla barra saldante W8 70 TB
Triple sealing bar W8 70 TB



Opzione gas inerte e soft air (escluse le Easy)
Option inert gas and soft air (the Easy excluded)



Piano per buste con liquidi di serie
Standard support for vacuum bags with liquids



Cavalletto alluminio per W8 50 - opzionale con e senza ruote - mm 586x564 h.757 + h.110 mm con ruote
Aluminium table base to W8 50 - optional with or without wheels - mm 586x564 h.757 + h.110 mm with wheels





Tubo per aspirazione esterna opzionale
External suction hose optional



Contenitori GN 1/1 - 1/2 - 1/3 (h.100/150)
con coperchio in Tritan opzionali
Optional containers GN 1/1 - 1/2 - 1/3
(h.100/150) with cover in Tritan
0-80% vuoto / vacuum



Contenitori GN 1/1 - 1/2 - 1/3 (h.100/150)
con coperchio inox opzionali
Optional containers GN 1/1 - 1/2 - 1/3
(h.100/150) with s/steel cover
0-100% vuoto / vacuum



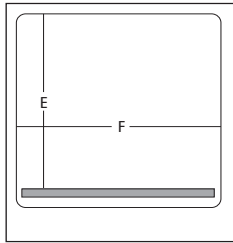
Ripiano in plexiglass opzionale
Optional plexiglass shelf



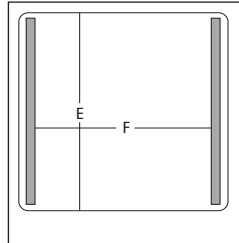
Facile manutenibilità
easy maintainability



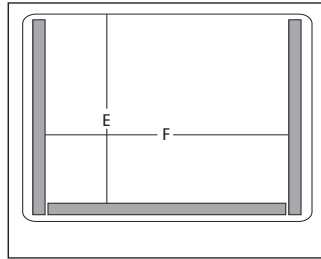
| Buste per sottovuoto lisce μm 70 Vacuum bags smooth μm 70 (-40°C / +40°C) | Buste per sottovuoto lisce μm 90 Vacuum bags smooth μm 90 (-40°C / +40°C) | Buste per sottovuoto goffrate μm 105 Vacuum bags embossed μm 105 (-40°C / +40°C) | Buste per cottura sottovuoto Cook&Chill μm 80 Vacuum bags Cook&Chill μm 80 (-40°C / +100°C) |
|--|--|---|--|
| cm 20x30 | cm 17x25 | cm 16x23 | cm 15x20 |
| cm 25x35 | cm 20x30 | cm 20x30 | cm 20x30 |
| cm 30x40 | cm 25x35 | cm 25x35 | cm 25x35 |
| cm 40x50 | cm 30x40 | cm 30x40 | cm 30x40 |
| | cm 35x45 | cm 35x45 | |
| | cm 40x50 | cm 40x50 | |



W8 30-40-50



W8 50DB



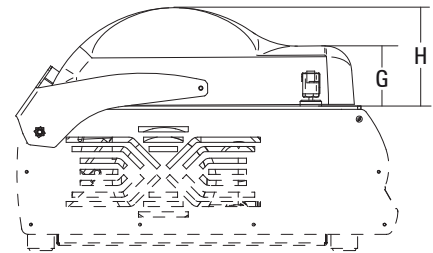
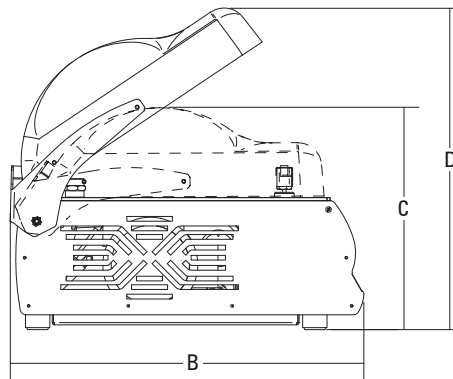
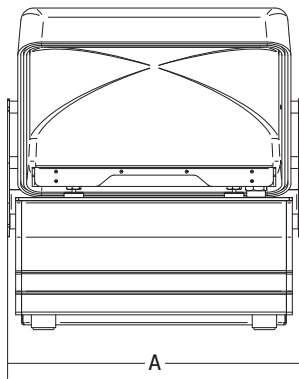
W8 70TB

IDENTIFICAZIONE MODELLI

D = Pompa DVP
 B = Pompa Busch
 X = piano appoggio inox
 12 = pompa aspirazione 12 mc
 DB = doppia barra saldante
 TB = tripla barra saldante
 P = da pavimento

ORDERING SYSTEM

D = DVP
 B = Pump Busch
 X = flat s/steel countertop
 12 = suction pump 12 mc
 DB = double sealing bar
 TB = Triple sealing bar
 P = floor standing



| | kw | mc/h | mm | mm | mm | mm | mm | mm | mm | mm | mm | mm | kg | mm | kg | |
|-------------------------|------|-------|----|---------------|---------------|-----|-----|------|------|-----|-----|----|-----|-----|---------------|-----|
| W8 30 Easy DX | 0.35 | 1ph | 8 | 310 | 340x360 h.160 | 402 | 525 | 408 | 587 | 334 | 340 | 95 | 170 | 38 | 720x570x770 | 48 |
| W8 30 Easy BX | 0.35 | 1ph | 8 | 310 | 340x360 h.160 | 402 | 525 | 408 | 587 | 334 | 340 | 95 | 170 | 38 | 720x570x770 | 48 |
| W8 30 Easy DX 12 | 0.45 | 1ph | 12 | 310 | 340x360 h.160 | 402 | 525 | 408 | 587 | 334 | 340 | 95 | 170 | 38 | 720x570x770 | 48 |
| W8 30 DX | 0.35 | 1ph | 8 | 310 | 340x360 h.160 | 402 | 525 | 408 | 587 | 334 | 340 | 95 | 170 | 38 | 720x570x770 | 48 |
| W8 30 BX | 0.35 | 1ph | 8 | 310 | 340x360 h.160 | 402 | 525 | 408 | 587 | 334 | 340 | 95 | 170 | 38 | 720x570x770 | 48 |
| W8 30 DX 12 | 0.45 | 1ph | 12 | 310 | 340x360 h.160 | 402 | 525 | 408 | 587 | 334 | 340 | 95 | 170 | 38 | 720x570x770 | 48 |
| W8 40 Easy DX 12 | 0.45 | 1ph | 12 | 410 | 430x410 h.170 | 493 | 585 | 422 | 630 | 390 | 430 | 99 | 180 | 54 | 760x640x770 | 66 |
| W8 40 Easy DX | 0.75 | 1ph | 21 | 410 | 430x410 h.170 | 493 | 585 | 422 | 630 | 390 | 430 | 99 | 180 | 56 | 760x640x770 | 66 |
| W8 40 DX 12 | 0.45 | 1ph | 12 | 410 | 430x410 h.170 | 493 | 585 | 422 | 630 | 390 | 430 | 99 | 180 | 54 | 760x640x770 | 66 |
| W8 40 Easy BX | 0.75 | 1ph | 21 | 410 | 430x410 h.170 | 493 | 585 | 422 | 630 | 390 | 430 | 99 | 180 | 56 | 760x640x770 | 66 |
| W8 40 DX | 0.75 | 1ph | 21 | 410 | 430x410 h.170 | 493 | 585 | 422 | 630 | 390 | 430 | 99 | 180 | 56 | 760x640x770 | 66 |
| W8 40 BX | 0.75 | 1ph | 21 | 410 | 430x410 h.170 | 493 | 585 | 422 | 630 | 390 | 430 | 99 | 180 | 56 | 760x640x770 | 66 |
| W8 50 Easy DX | 0.75 | 1ph | 21 | 510 | 545x460 h.190 | 609 | 640 | 420 | 605 | 430 | 540 | 90 | 210 | 70 | 840x870x750 | 86 |
| W8 50 Easy BX | 0.75 | 1ph | 21 | 510 | 545x460 h.190 | 609 | 640 | 420 | 605 | 430 | 540 | 90 | 210 | 70 | 840x870x750 | 86 |
| W8 50 DX | 0.75 | 1ph | 21 | 510 | 545x460 h.190 | 609 | 640 | 420 | 605 | 430 | 540 | 90 | 210 | 70 | 840x870x750 | 86 |
| W8 50 BX | 0.75 | 1ph | 21 | 510 | 545x460 h.190 | 609 | 640 | 420 | 605 | 430 | 540 | 90 | 210 | 70 | 840x870x750 | 86 |
| W8 50 DX DB | 0.75 | 1ph | 21 | 410x2 | 545x460 h.190 | 609 | 640 | 420 | 605 | 424 | 428 | 90 | 210 | 75 | 840x870x750 | 87 |
| W8 50 BX DB | 0.75 | 1ph | 21 | 410x2 | 545x460 h.190 | 609 | 640 | 420 | 605 | 424 | 428 | 90 | 210 | 75 | 840x870x750 | 87 |
| W8 70 DX 40 TB | 1.1 | 3ph+N | 40 | 640x1 / 410x2 | 780x490 h.190 | 877 | 630 | 513 | 747 | 424 | 660 | 95 | 200 | 115 | 1200x800x720 | 128 |
| W8 70 BX 40 TB P | 1.1 | 3ph+N | 40 | 640x1 / 410x2 | 780x490 h.190 | 877 | 674 | 1134 | 1368 | 424 | 660 | 95 | 200 | 167 | 1200x800x1350 | 180 |