

**371332
(E7IILDAOMCA)**

Fry top elettrico con piastra rigata e inclinata, in acciaio al cromo spazzolato, 1/2 modulo, controllo termostatico. Raschietto incluso

Descrizione

Articolo N° _____

Può essere installato su basi neutre e refrigerate, supporti a ponte o a sbalzo.

Superficie di cottura rigata in acciaio al cromo spazzolato. Temperatura da 120°C a 280°C. Cassetto rimovibile posizionato sotto la superficie di cottura per la raccolta grassi. Pannelli esterni in acciaio inox con finitura Scotch Brite. Piano di lavoro in acciaio inox stampato in un unico pezzo (spessore 1,5 mm). Bordi laterali a taglio laser ad angolo retto per una perfetta giunzione con altre unità.

Approvazione: _____

Caratteristiche e benefici

- L'unità può essere installata su basi neutre e refrigerate, supporti a ponte o a sbalzo.
- L'ampio foro di scarico sulla superficie di cottura permette di raccogliere i residui grassi all'interno di un contenitore (1 litro di capacità) posizionato sotto la superficie di cottura.
- Contenitore raccolta grassi di grandi dimensioni disponibile come accessorio.
- Termostato di sicurezza e controllo termostatico.
- Alzatina in acciaio inox posizionata nella parte posteriore ed ai lati della superficie di cottura. Alzatina facile da rimuovere per le operazioni di pulizia.
- Protezione all'acqua IPX4.
- Zona frontale di mantenimento
- Temperatura da 120 ° a 280 ° C.
- Elementi riscaldanti ad infrarossi posizionati sotto la superficie di cottura.
- La superficie in acciaio al cromo spazzolato rigato è altamente resistente ai graffi e facilita le operazioni di pulizia a fine giornata.
- Raschietto per superficie rigata, in dotazione.

Costruzione

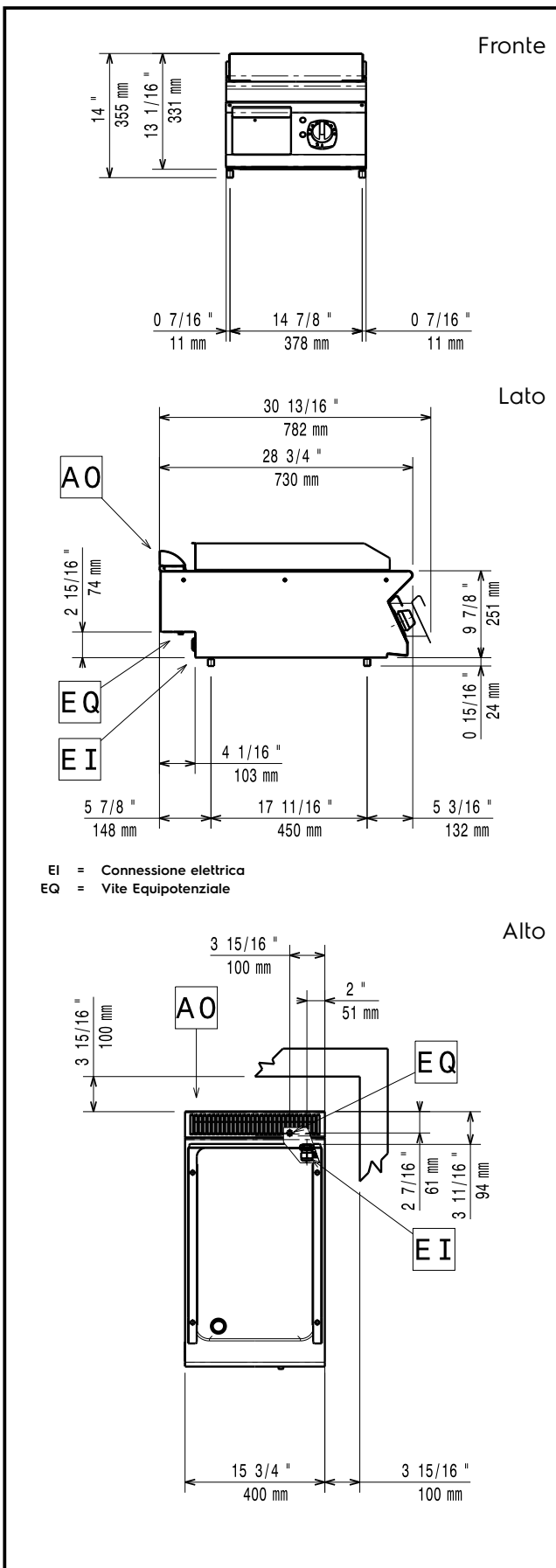
- Superficie di cottura completamente rigata.
- Pannellatura esterna in acciaio inox con finitura Scotch Brite
- Piano di lavoro in acciaio inox realizzato in un unico pezzo di 1.5mm di spessore.
- I modelli hanno bordi laterali ad angolo retto per consentire giunture a livello tra le unità ed eliminare la possibilità di infiltrazioni.
- Superficie di cottura in acciaio al cromo spazzolato con spessore 12 mm per risultati di cottura ottimali.

Accessori inclusi

- 1 x Raschietto per piastra rigata per fry top PNC 206420

Accessori opzionali

- Kit per sigillatura giunzioni PNC 206086
- Supporto per soluzione a ponte da 800 mm PNC 206137
- Supporto per soluzione a ponte da 1000 mm PNC 206138
- Supporto per soluzione a ponte da 1200 mm PNC 206139
- Supporto per soluzione a ponte da 1400 mm PNC 206140
- Supporto per soluzione a ponte da 1600 mm PNC 206141
- Supporto per soluzione a ponte da 400 mm PNC 206154
- Alzatina per camino per elementi da 400 mm PNC 206303
- Corrimano laterale destro e sinistro PNC 206307
- Corrimano posteriore 800 mm - Marine PNC 206308
- Kit bacinella raccolta grasso/olio per fry top PNC 206346
- Griglia per camino per elementi da 400 mm PNC 206400
- Raschietto per piastra rigata per fry top PNC 206420
- Corrimano frontale da 400 mm PNC 216046
- Corrimano frontale da 800 mm PNC 216047
- Corrimano frontale da 1200 mm PNC 216049
- Corrimano frontale da 1600 mm PNC 216050
- Piano porzionatore da 400 mm PNC 216185
- Piano porzionatore da 800 mm PNC 216186
- 2 pannelli copertura laterale per elementi top (H=250 mm P=700 mm) PNC 216277



Elektrico

Tensione di alimentazione:	
371332 (E7IILDAOMCA)	400 V/3 ph/50/60 Hz
Potenza installata	4.2 kW
Watt totali:	4.2 kW
	380-400V 3~ 50/60Hz
Predisposto per:	3.8-4.2kW

Informazioni chiave

Larghezza superficie di cottura:	330 mm
Profondità superficie di cottura:	540 mm
Temperatura MIN:	120 °C
Temperatura MAX:	280 °C
Peso netto:	40 kg
Peso imballo:	39 kg
Altezza imballo:	530 mm
Larghezza imballo:	460 mm
Profondità imballo:	820 mm
Volume imballo:	0.2 m ³