

Gamma cottura modulare 700XP Piano a induzione top 4 zone

ARTICOLO N° _____

MODELLO N° _____

NOME _____

SIS # _____

AIA # _____



Gamma cottura modulare
700XP Piano a induzione top 4 zone

371021 (E71NEH4000)

 Piano a induzione top 4
zone (3,5 kw cad.)

Descrizione

Articolo N°

Superficie di cottura in vetroceramica (spessore 6 mm) con 4 zone di induzione a controllo indipendente (3,5kW) e con dispositivo di sicurezza contro il surriscaldamento. Pannelli esterni in acciaio inox con finitura Scotch Brite. Piano di lavoro in acciaio inox stampato in un unico pezzo (spessore 1,5 mm). Bordi laterali a taglio laser ad angolo retto per una perfetta giunzione con altre unità.

Approvazione: _____

Caratteristiche e benefici

- Superficie di cottura in vetro ceramica di 6mm di spessore con 4 zone ad induzione a controllo separato, 3.5 kW per ogni zona.
- Superficie di cottura in vetroceramica con un'uniforme distribuzione del calore.
- Spia luminosa per ogni zona, posizionata sul pannello di controllo.
- Piastre a induzione dotate di sistema di sicurezza contro il surriscaldamento.
- La potenza delle singole zone di cottura può essere impostata in modo progressivo.
- Bassa dispersione di calore in cucina.
- Il piano di cottura in vetroceramica non viene riscaldato in modo diretto a garanzia di una maggiore sicurezza per l'operatore.
- Protezione all'acqua IPX4.

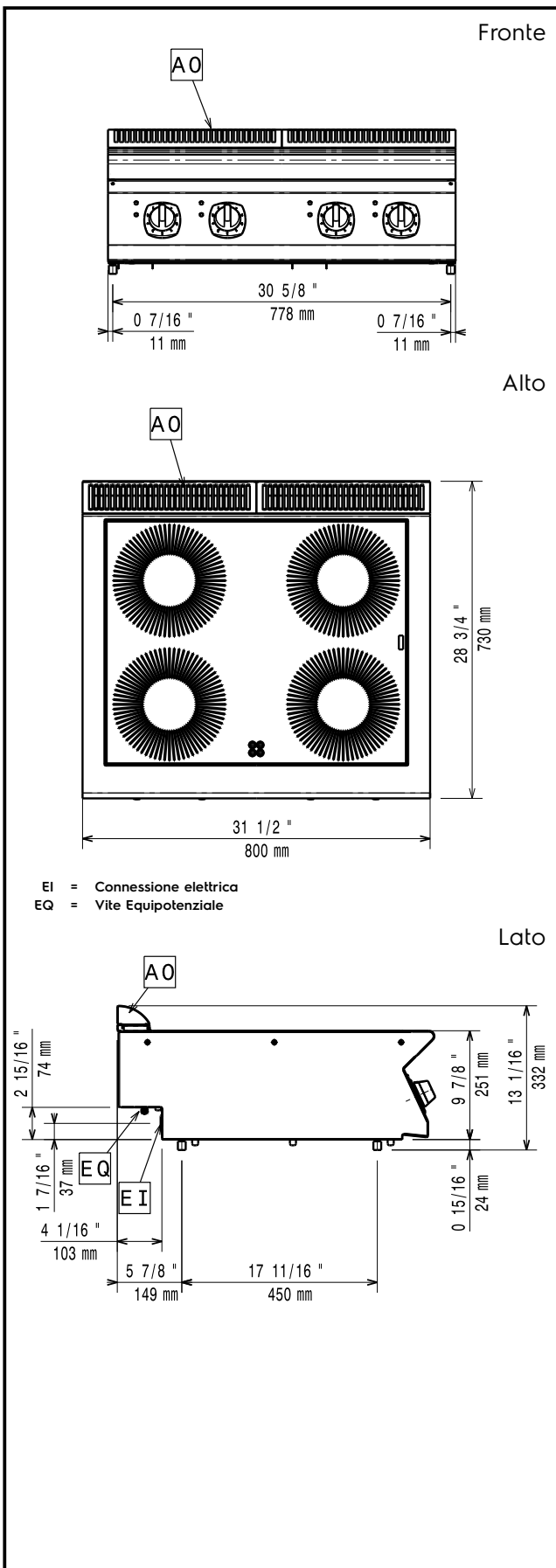
Costruzione

- Pannellatura esterna in acciaio inox con finitura Scotch Brite
- Piano di lavoro in acciaio inox realizzato in un unico pezzo di 1.5mm di spessore.
- I modelli hanno bordi laterali ad angolo retto per consentire giunture a livello tra le unità ed eliminare la possibilità di infiltrazioni.

Accessori opzionali

- 4 ruote piroettanti, 2 con freno (da ordinare sempre assieme al kit installazione su ruote/a ponte) PNC 206135
- Supporto per soluzione a ponte da 800mm PNC 206137
- Supporto per soluzione a ponte da 1000mm PNC 206138
- Supporto per soluzione a ponte da 1200mm PNC 206139
- Supporto per soluzione a ponte da 1400mm PNC 206140
- Supporto per soluzione a ponte da 1600mm PNC 206141
- Colonnina acqua orientabile con bracci rotanti (tubi di estensione non inclusi) PNC 206289
- Tubi di estensione per installazione colonnina acqua orientabile su apparecchiature top e monoblocco PNC 206291
- Alzatina per camino per elementi da 800mm PNC 206304
- Kit per installazione su ruote o a ponte per funzioni monoblocco o top con base da 800 mm PNC 206367
- Pannello di copertura posteriore da 800 mm PNC 206374
- Pannello di copertura posteriore da 1000 mm PNC 206375
- Pannello di copertura posteriore da 1200 mm PNC 206376
- Griglia per camino per elementi da 400 mm PNC 206400

- 2 pannelli copertura laterale per elementi top (H=250 P=700) PNC 216277
- Pentola in acciaio inox con manico in acciaio inox adatta per induzione ed altre fonti di calore, diam. 200mm PNC 653596
- Pentola in alluminio con manico in acciaio inox adatta per induzione ed altre fonti di calore, diam. 240mm PNC 653597
- Pentola in alluminio con manico in acciaio inox adatta per induzione ed altre fonti di calore, diam. 280mm PNC 653598



Accessori opzionali

- 4 ruote piroettanti, 2 con freno (da ordinare PNC 206135 □ sempre assieme al kit installazione su ruote/a ponte)
- Supporto per soluzione a ponte da 800mm PNC 206137 □
- Supporto per soluzione a ponte da 1000mm PNC 206138 □
- Supporto per soluzione a ponte da 1200mm PNC 206139 □
- Supporto per soluzione a ponte da 1400mm PNC 206140 □
- Supporto per soluzione a ponte da 1600mm PNC 206141 □
- Colonnina acqua orientabile con bracci rotanti (tubi di estensione non inclusi) PNC 206289 □
- Tubi di estensione per installazione colonnina acqua orientabile su apparecchiature top e monoblocco PNC 206291 □
- Alzatina per camino per elementi da 800mm PNC 206304 □
- Kit per installazione su ruote o a ponte per funzioni monoblocco o top con base da 800 mm PNC 206367 □
- Pannello di copertura posteriore da 800 mm PNC 206374 □
- Pannello di copertura posteriore da 1000 mm PNC 206375 □
- Pannello di copertura posteriore da 1200 mm PNC 206376 □
- Griglia per camino per elementi da 400 mm PNC 206400 □
- 2 pannelli copertura laterale per elementi top (H=250 P=700) PNC 216277 □
- Pentola in acciaio inox con manico in acciaio inox adatta per induzione ed altre fonti di calore, diam. 200mm PNC 653596 □
- Pentola in alluminio con manico in acciaio inox adatta per induzione ed altre fonti di calore, diam. 240mm PNC 653597 □
- Pentola in alluminio con manico in acciaio inox adatta per induzione ed altre fonti di calore, diam. 280mm PNC 653598 □

Elettrico

Tensione di alimentazione:

371021 (E71NEH4000) 400 V/3 ph/50/60 Hz

Watt totali:

14 kW

Informazioni chiave

Dimensioni top induzione

(larghezza): 800 mm

Dimensioni top induzione

(profondità): 730 mm

Peso netto:

40 kg

Se l'apparecchiatura è installata vicino ad attrezzature o mobili che temono il calore è necessario lasciare uno spazio pari a 150 mm o applicare un isolamento termico. Devono essere utilizzate padelle specifiche per l'induzione.