

**371082 (E7FREH2GF0)**Friggitrice elettrica 15+15 litri,
2 vasche a "V" (resistenze
esterne) e 2 cestelli

Descrizione

Articolo N° _____

Puo' essere installata su piedini in acciaio inox regolabili in altezza. Elementi riscaldanti a infrarosso ad alto rendimento collocati all'esterno della vasca (20kw). Profonda vasca a forma di "V". Olio scaricato tramite rubinetto nel contenitore di raccolta posto sotto la vasca. Pannelli esterni in acciaio inox con finitura Scotch Brite. Piano di lavoro in acciaio inox stampato in un unico pezzo (spessore 1,5 mm). Bordi laterali a taglio laser ad angolo retto per una perfetta giunzione con altre unità. Coperchio incluso.

Approvazione: _____

Caratteristiche e benefici

- L'unità può essere installata su piedini in acciaio inox regolabili.
- Vasche profonde a forma di "V".
- Elementi riscaldanti ad infrarosso ad elevata efficienza posizionati all'esterno della vasca.
- Regolazione termostatica della temperatura dell'olio pari a 185°C.
- Termostato di sicurezza contro il surriscaldamento di serie per tutte le unità.
- Valvola di scarico dell'olio posizionata sotto la vasca.
- Tutti i principali componenti sono posizionati nella parte frontale dell'unità per facilitare le operazioni di manutenzione.
- Protezione all'acqua IPX4.

Costruzione

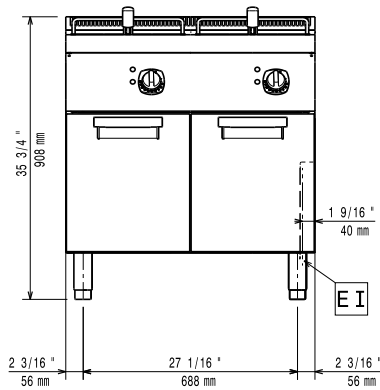
- Pannellatura esterna in acciaio inox con finitura Scotch Brite
- Piano di lavoro in acciaio inox realizzato in un unico pezzo di 1.5mm di spessore.
- I modelli hanno bordi laterali ad angolo retto per consentire giunture a livello tra le unità ed eliminare la possibilità di infiltrazioni.
- Interno della vasca con angoli arrotondati per facilitare le operazioni di pulizia.



Electrolux

Gamma cottura modulare 700XP Friggitrice monoblocco elettrica 15+15 litri - 2 vasche

Fronte



Elettrico

Tensione di alimentazione:

371082 (E7FREH2GF0) 380-400 V/3N ph/50/60 Hz

Watt totali:

20 kW

Informazioni chiave

Dimensioni utili vasca
(larghezza):

240 mm

Dimensioni utili vasca
(altezza):

505 mm

Dimensioni utili vasca
(profondità):

380 mm

Capacità vasca:

13 lt MIN; 15 lt MAX

Controllo termostatico:

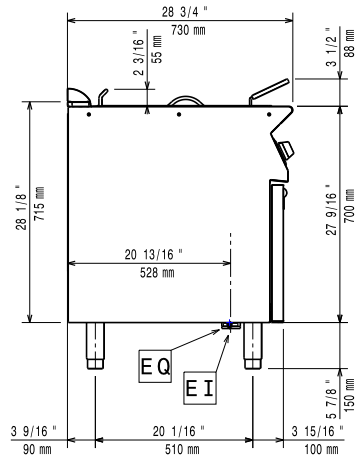
105 °C MIN; 185 °C MAX

Peso netto:

80.75 kg

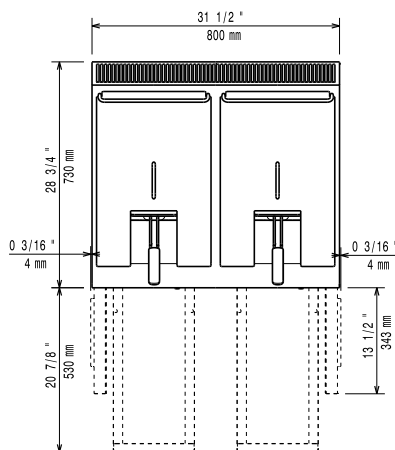
Se l'apparecchiatura è installata vicino ad attrezzature o mobili che temono il calore è necessario lasciare uno spazio pari a 100 mm o applicare un isolamento termico.

Lato



EI = Connessione elettrica
EQ = Vite Equipotenziale

Alto



Gamma cottura modulare
700XP Friggitrice monoblocco elettrica 15+15 litri - 2 vasche

L'azienda si riserva il diritto di apportare modifiche ai prodotti senza preavviso

Accessori inclusi

- 2 x Portina per base neutra aperta da 400 mm (1 pz) e 800 mm (2 pz). Per installazione su base 1200 mm (3 pz) è necessario il supporto centrale PNC 206350
- 2 x Cestello per friggitrici monoblocco da 14 lt e 15 lt PNC 921691

Accessori opzionali

- Kit per sigillatura giunzioni PNC 206086
- Kit piedini flangiati PNC 206136
- Zoccolatura frontale per installazione su zoccolo in cemento, 800mm PNC 206148
- Zoccolatura frontale per installazione su zoccolo in cemento, 1000mm PNC 206150
- Zoccolatura frontale per installazione su zoccolo in cemento, 1200mm PNC 206151
- Zoccolatura frontale per installazione su zoccolo in cemento, 1600mm PNC 206152
- Zoccolatura frontale per elementi da 800mm (non adatta per la base Ref-Freezer della 900XP) PNC 206176
- Zoccolatura frontale per elementi da 1000mm (non adatta per la base Ref-Freezer della 900XP) PNC 206177
- Zoccolatura frontale per elementi da 1200mm (non adatta per la base Ref-Freezer della 900XP) PNC 206178
- Zoccolatura frontale per elementi da 1600mm (non adatta per la base Ref-Freezer della 900XP) PNC 206179
- 4 piedini per installazione su zoccolo in cemento (non adatti per la griglia monoblocco della 900) PNC 206210
- Filtro interno vasca per friggitrici da 15 lt PNC 206235
- 2 zocolature laterali PNC 206249
- 2 zocolature laterali per installazione su zoccolo in cemento PNC 206265
- Prolunga scarico olio per friggitrice da 15 lt PNC 206301
- Alzatina per camino per elementi da 800mm PNC 206304
- Corrimano laterale destro e sinistro PNC 206307
- CORRIMANO POSTERIORE 800MM - MARINE PNC 206308
- Portina per base neutra aperta da 400 mm (1 pz) e 800 mm (2 pz). Per installazione su base 1200 mm (3 pz) è necessario il supporto centrale PNC 206350
- Kit per installazione su ruote/piedini da 800 mm PNC 206367
- Kit per installazione su ruote/piedini da 1200 mm PNC 206368
- Kit per installazione su ruote/piedini da 1600 mm PNC 206369
- Kit per installazione su ruote/piedini da 2000 mm PNC 206370
- Pannello di copertura posteriore da 800 mm PNC 206374
- Pannello di copertura posteriore da 1000 mm PNC 206375

- Pannello di copertura posteriore da 1200 mm PNC 206376
- Griglia per camino per elementi da 400 mm PNC 206400
- 2 pannelli copertura laterale (H=700 P=700) PNC 216000
- Cestello per friggitrici monoblocco da 14 lt e 15 lt PNC 921691
- 2 ½ cestelli per friggitrici da 12, 14 lt e 15 lt PNC 921692
- Filtro per bacinella raccolta olio per friggitrici monoblocco 7 lt, 14 lt, 15 lt PNC 921693
- Scovolo per friggitrici da 15 lt PNC 921695
- Deflettore olio per prodotti infarinati per friggitrici da 15 lt PNC 921696